

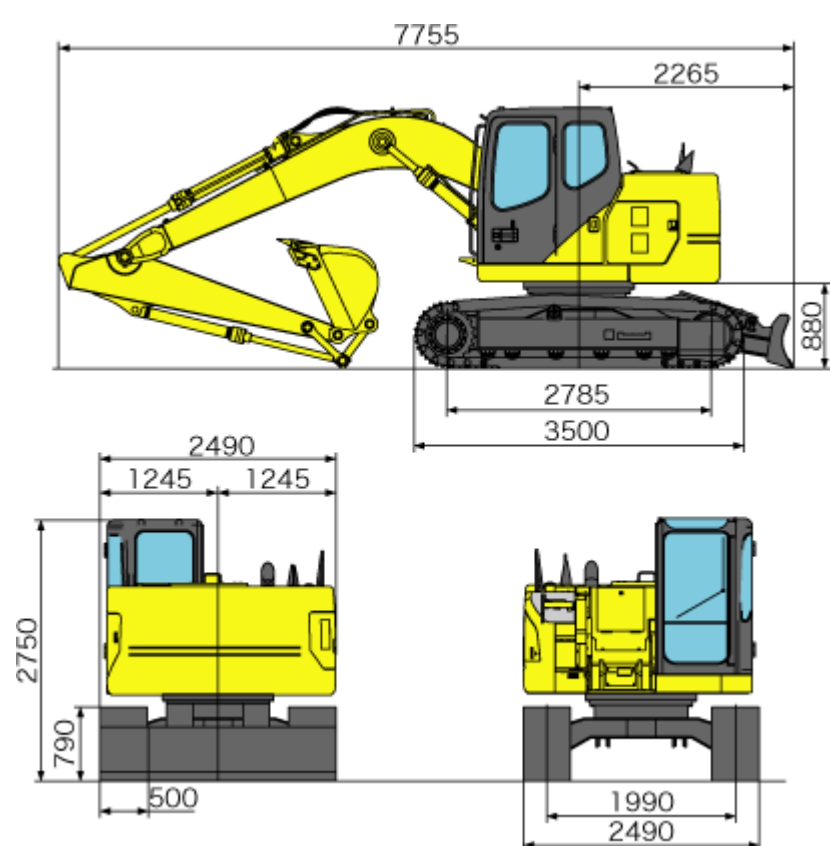
SH125X-3B/SH135X-3B



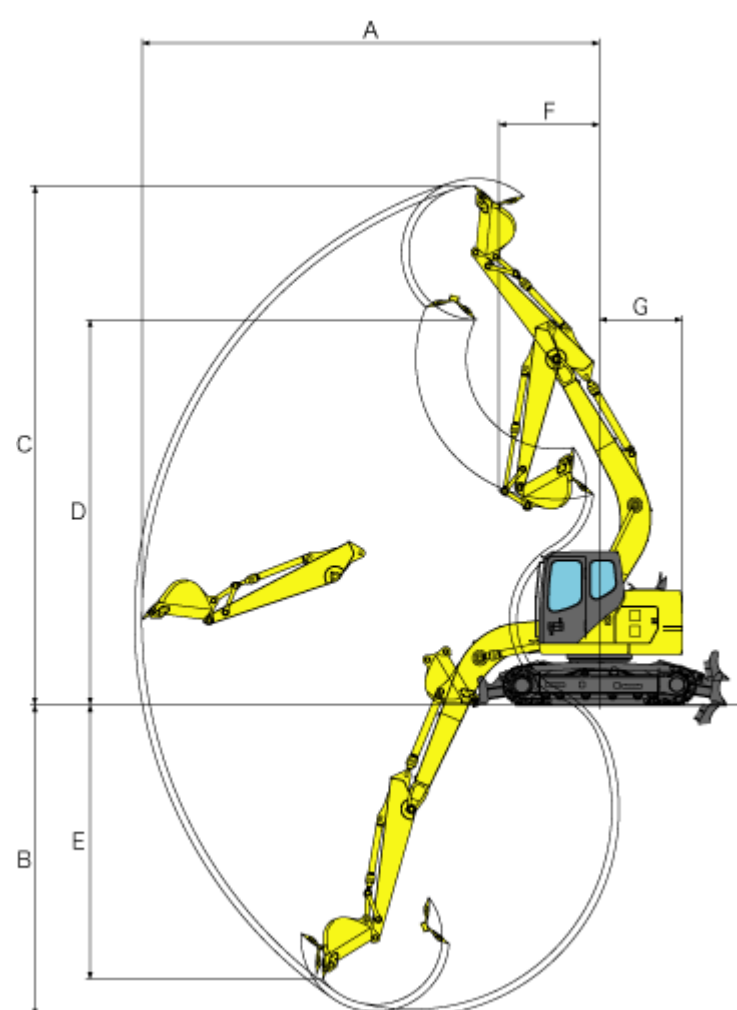
概略仕様・作業範囲図

外形寸法図

(単位:mm)



作業範囲図



アームの種類	STD	LONG
--------	-----	------

アーム長さ	2390mm	2850mm
A(最大掘削半径)	8205mm	8565mm
B(最大掘削深さ)	5470mm	5930mm
C(最大掘削高さ)	9305mm	9520mm
D(最大ダンプ高さ)	6905mm	7125mm
E(最大垂直掘削深さ)	4845mm	5075mm
F(最小フロント旋回半径)	1780mm	2225mm
G(後端旋回半径)	1480mm	1480mm

シュウの種類(ブレード無)

SH125X-3B(SH135X-3B)				
シュウ幅・品名	500mm グローサ	600mm グローサ	700mm グローサ	500mm 強化型分割式 ゴムクローラー
接地圧	41kPa(43kPa)	35kPa(36kPa)	30kPa(32kPa)	41kPa(43kPa)
クローラ全幅	2490mm	2590mm	2690mm	2490mm

主要仕様

		SH125X-3B		SH135X-3B	
基本	バケット容量(新 JIS)山積/平積	0.45m ³ /0.33m ³		0.50m ³ /0.37m ³	
	運転質量	12700kg		13200kg	
	エンジン名称	いすゞ AJ-4JJ1X			
	定格出力	70.9kW/2000min ⁻¹			
	排気量	2999mL(cc)			
寸法	アーム種類	STD	LONG	STD	LONG
	輸送時全長	7240mm	7210mm	7240mm	7210mm
	輸送時全幅	2490mm			
	輸送時全高	2750mm			
	クローラ全長	3500mm			
	クローラ全幅	2490mm			
	標準シュウ幅	500(グローサシュウ)mm			
性能	走行速度:高速/低速	5.0/3.1km/h			
	登坂能力	70%(35°)			
	旋回速度	10min ⁻¹			

	バケット掘削力	89.7kN
	アーム掘削力	63.9kN
油圧機器	ポンプ形式	2連可変容量形ピストンポンプ 1個
	最大圧力	34.3MPa
	走行モータ形式	可変容量形ピストンモータ 2個
	駐車ブレーキ形式	機械式ロック(走行レバー連動式)
	旋回モータ形式	定容量形ピストンモータ 1個
容量	燃料タンク容量	165L
	作動油容量	130L

※単位は国際単位系の SI 単位表示です。

バケットの種類

		SH125X-3B・SH135X-3B				
バケット容量(m ³)新 JIS	山積	0.24	0.30	0.37	0.45	0.50
	平積	0.20	0.24	0.29	0.32	0.35
爪数		4	4	4	4	5
バケット幅(mm)	サイドカッタ無	508	618	698	833	898
	サイドカッタ含	582	692	772	907	972
適用フロント SH125X	標準アーム(2.39m)	◎	◎	◎	標準◎	○
	ロングアーム(2.85m)	◎	◎	標準◎	○	△
適用フロント SH135X	標準アーム(2.39m)	◎	◎	◎	◎	標準◎
	ロングアーム(2.85m)	◎	◎	標準◎	○	△

※◎一般掘削用 ○軽掘削用 △積み込み作業用