

SH200-5

概略仕様・作業範囲図

主要仕様

	SH200(LC)-5	
基本	バケット容量(新 JIS)	0.80m ³ (0.90m ³)
	運転質量	19900kg(20400kg)
	エンジン名称	いすゞ AI-4HK1X
	定格出力	117.3kW/1800min ⁻¹
	排気量	5193mL(5193cc)
寸法	輸送時全長	9400mm(標準)
	輸送時全幅	2800mm(2990mm)
	輸送時全高	2970mm(標準)
	クローラ全長	4180mm(4470mm)
	クローラ全幅	2800mm(2990mm)
	標準シュー幅	600mm
性能	走行速度:高速/低速	5.6/3.4 km/h
	登坂能力	70%(35°)
	旋回速度	11.5min ⁻¹
	バケット掘削力:通常/昇圧時	142kN/152kN
	アーム掘削力:通常/昇圧時	103kN/110kN
油圧機器	ポンプ形式	2 連可変容量形ピストンポンプ+ギヤポンプ
	最大圧力:通常/昇圧時	34.3MPa/36.8MPa
	走行モータ形式	可変容量形ピストンモータ
	駐車ブレーキ形式	機械式ロック
	旋回モータ形式	定容量形ピストンモータ
容量	燃料タンク容量	410L
	作動油容量	226L

※単位は国際単位系の SI 単位表示です。

シューの種類

SH200(LC)-5

シュー幅・品名	600mm グローサ	700mm グローサ	800mm グローサ
接地圧	45(42)kPa	39(37)kPa	35(33)kPa
クローラ全幅	2800(2990)mm	2900(3090)mm	3000(3190)mm

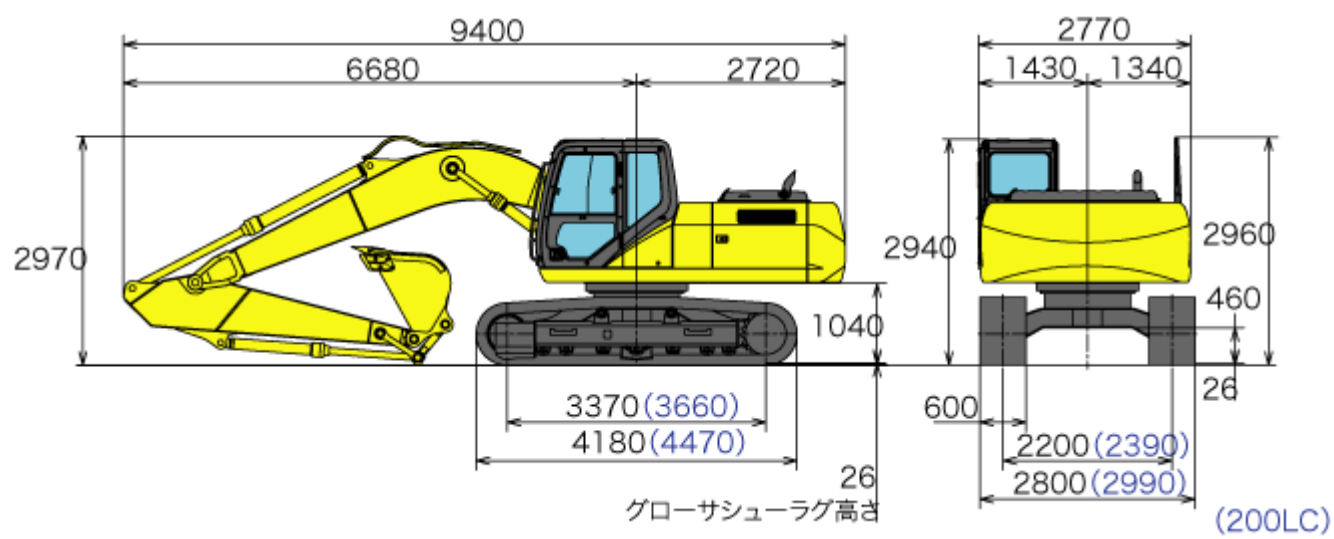
バケット・アームの種類

	SH200(LC)-5				
バケット容量(m ³)新JIS	0.5	0.8	0.9	1.0	1.1
爪数	3	5	5	6	6
幅(mm)	830<730>	1130<1030>	1230<1130>	1360<1260>	1460<1360>
●指定アーム					
2.9m 標準アーム	◎(◎)	●(◎)	○(●)	△(○)	△(△)
2.4m ショートアーム	◎(◎)	◎(◎)	●(◎)	○(●)	△(△)

※●標準バケット ◎一般掘削用 ○軽掘削用 △積みみ用
 < >内はサイドカッタを含まない寸法です。

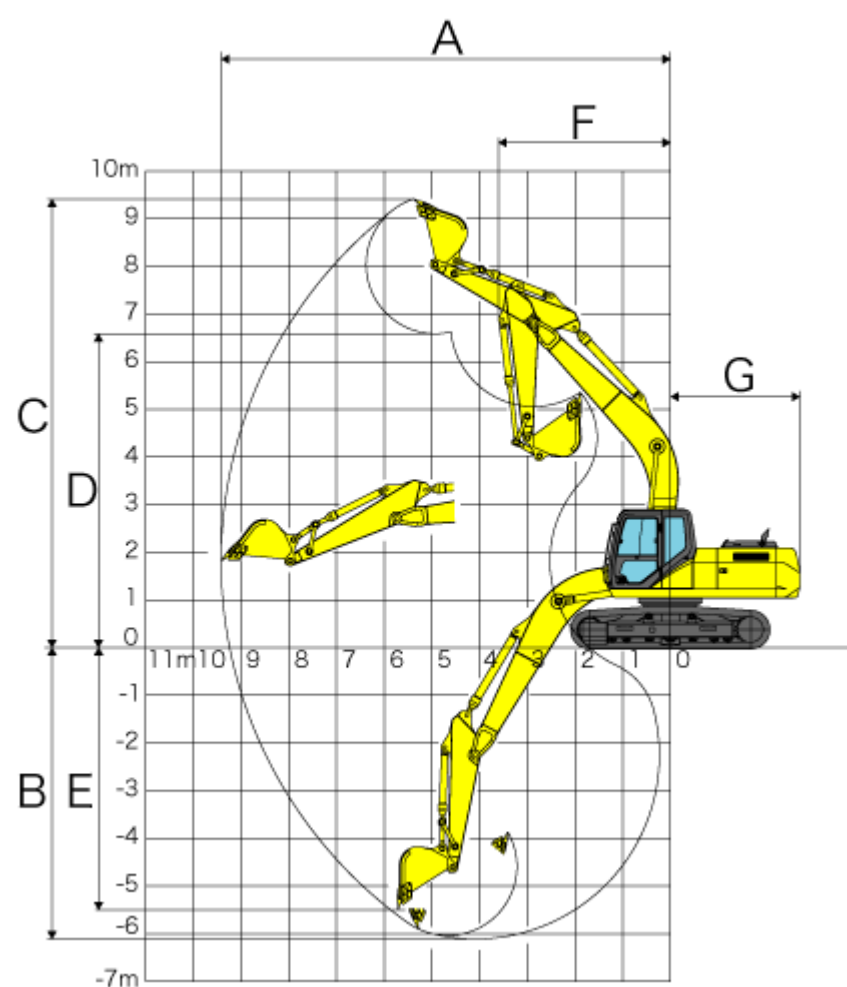
外形寸法図

(単位:mm)



※標準アーム装着時の数値です。

作業範囲図



アームの種類	2.9m 標準アーム	2.4m ショートアーム
A(最大掘削半径)	9900mm	9420mm
B(最大掘削深さ)	6650mm	6110mm
C(最大掘削高さ)	9610mm	9410mm
D(最大ダンプ高さ)	6810mm	6590mm
E(最大垂直掘削深さ)	5960mm	5500mm
F(最小フロント半径)	3600mm	3600mm
G(後端旋回半径)	2750mm	2750mm