

法面バケット N-1 (0.7~35ton クラス)

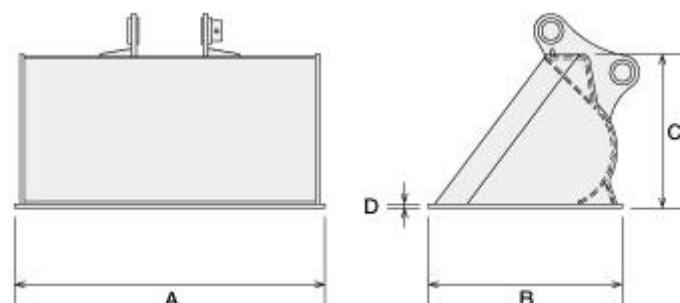
田んぼの改良には N-1 タイプがおすすめです。平バケットとも呼ばれる、田面・法面兼用バケット。宅地造成、圃場整備、道路などの法面仕上げ作業に最適です。

◆法面バケット Y-2 ラインナップ

N1-08 | N1-15 | N1-30
N1-40 | N1-60 | N1-120
N1-200 | N1-300



■法面バケット N-1 寸法図



法面バケット N-1 仕様表

型式	N1-08	N1-15	N1-30	N1-40	N1-60	N1-120	N1-200	N1-300
本体クラスの目安 ton	0.7~1.5	1.2~3	3~4	4~5	6~8	10~14	20~22	30~35
バケット幅 A mm	500	800	1,000	1,100	1,200	1,300	1,530	1,700
バケット奥行 B mm	300	400	500	600	750	900	1,020	1,200
バケット高さ C mm	259	372	445	512	595	710	815	960
バケット底板厚さ D mm	9	12	12	12	16	19	19	25