

より安全なバリケードシステム

NEW

KYフェンスバリ

デザイン性に優れたバリケード。
フェンスタイプなら
自立もできます。
耐衝撃性に優れた
高密度ポリエチレン製



【KYフェンスバリの特長】

- ☆デザイン性に優れたバリケードです。
- ☆単管を使用しない樹脂製バリケードです。接触しても安全です。
- ☆単管バリケード脚部を使用すれば、高さをアップできます。
(ジョイント部をクランプに留め付けます。樹脂クランプ使用可能)
- ☆回転脚付きタイプは、脚部を90度回転させると、単体で起立します。
- ☆段積可能です。
- ☆KYおもしろシリーズで安定性が向上できます。
- ☆重量は6500g/枚、鮮やかなイエロー色(脚付きは7000g/枚)
- ☆材質は高密度ポリエチレン。ブロー成形品なので耐衝撃性に優れます。



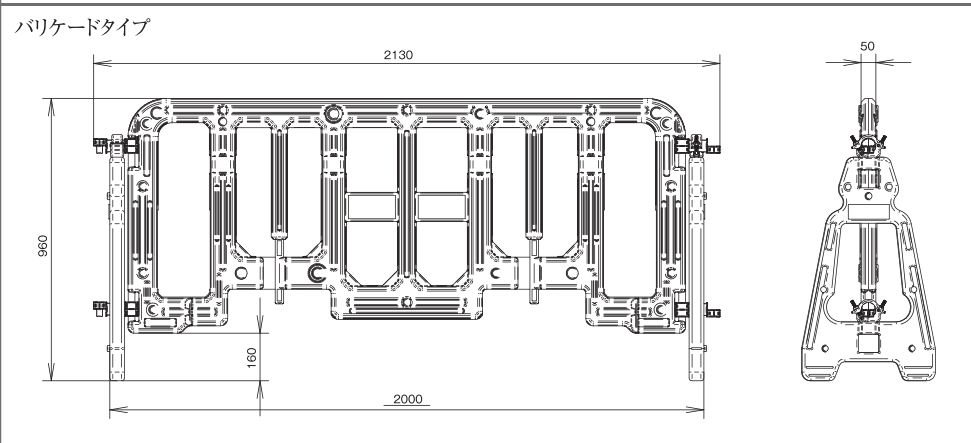
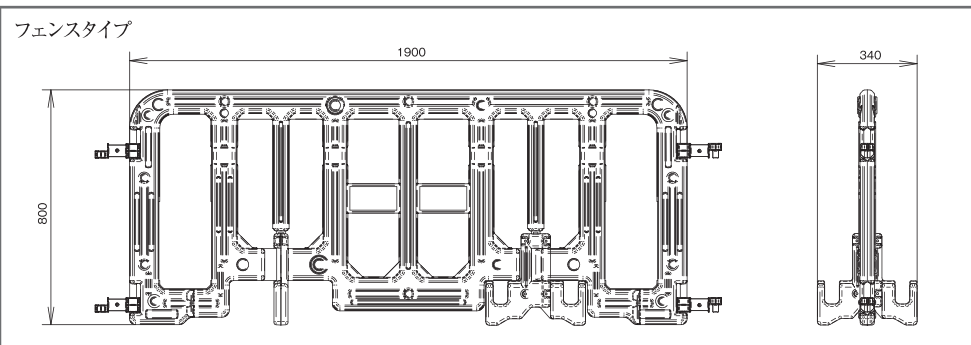
フェンスタイプ



バリケードタイプ



ジョイント部分 90度に曲げ可能



【規格】

規格寸法	L1900mm×H800mm×W50mm 脚部回転時 W340mm
色調	イエロー
重量	6.5kg
材質	高密度ポリエチレン樹脂

- おもしろを載せる位置は両側にしてください。変形の恐れがあります。
- 単管バリケード脚部を使用してバリケード体を作成する場合、回転脚におもしろを載せないでください。また、クランプを強く締めすぎるとジョイントが破損する恐れがあります。
- ジョイントは連結できるように、本体に正しく取り付けてください。
- 立てかけたり、両端支持で保管したりするとソリなどの変形の恐れがあります。
- 強風時には、撤去又は防風対策をしてください。