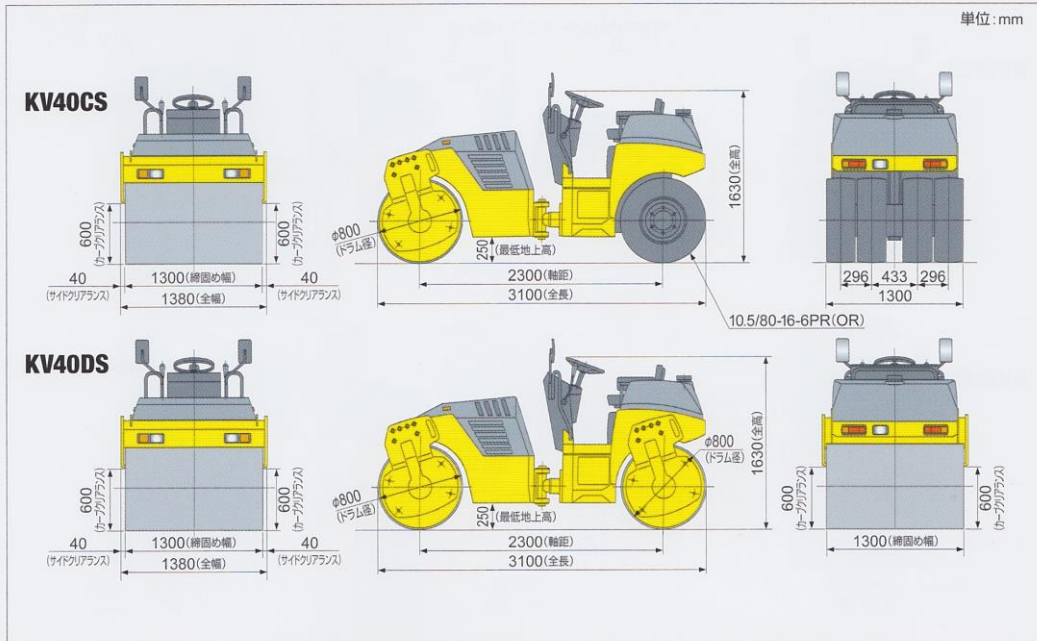


# KV40CS/KV40DS

▶ 搭乗型振動ローラ

## ▶ 外形図



## ▶ 仕様

Model	KV40CS コンバインド型	KV40DS タンデム型
打刻様式	KVR40C	KVR40D
質量		
機械質量	kg 3,290	kg 3,690
運転質量	kg 3,600	kg 4,000
前輪	kg 2,000	
後輪	kg 1,600	kg 2,000
寸法		
全長	mm 3,100	
全幅	mm 1,380	
全高	mm 1,630	
ローラ幅×径	mm 1,300×800	
タイヤサイズ ×本数	ローラ巾 ×径 10.5/80-16-6PR(OR) ×4	1,300×800
ホイールベース	mm 2,300	
最低地上高	mm 250	
カーブクリアランス	mm 600(左右)	
サイドクリアランス	mm 40(左右)	
エンジン		
名称	クボタ D1703-EDM	
形式	立形水冷3気筒、渦流室式	
定格出力	kW/min <sup>1</sup> [PS/rpm] 21.2/2,300 [28.8/2,300]	
総排気量	L 1.647	
転圧輪		
振動数	Hz [vpm] 55 [3,300]	55 [3,300]
起振力	kN [kg] 24.5 [2,500]	24.5 [2,500]×2

Model	KV40CS コンバインド型	KV40DS タンデム型
動力伝達装置	静油圧変速機/2段切換	
変速機	静油圧変速機/2段切換	
逆転装置	可変容量形油圧ポンプの吐出方向変換による	
終減速機	ダイレクトドライブ	
起振装置	静油圧式	
動力伝達	静油圧式	
起振機	一軸偏心	
装着位置	前輪	前輪&後輪
走行性能		
走行速度	km/h 低0~9.0、高0~12.0	低0~7.5、高0~10.0
登坂能力	度 22	
最小回転半径	m 4.3	
制動装置		
走行ブレーキ	静油圧式ブレーキ	
駐車ブレーキ	機械式湿式多板式	
操向装置		
形態	アーティキュレート式	
形式	油圧式	
その他		
散水装置	電動圧送式(加圧噴霧)	
液剤噴霧装置	電動圧送式(加圧噴霧)	—
燃料タンク	L 50	
散水タンク	L 310	
液剤タンク	L 10	—