

SH120-5



概略仕様・作業範囲図
主要仕様

SH120-5		
基本	バケット容量 (新 JIS)	0.5m ³
	運転質量	12300kg
	エンジン名称	いすゞ AJ-4JJ1X
	定格出力	70.9kw/2000min ⁻¹
	排気量	2999mL (2999cc)
寸法	輸送時全長	7620mm
	輸送時全幅	2500mm
	輸送時全高	2820mm
	クローラ全長	3500mm
	クローラ全幅	2490mm
	標準シュー幅	500mm
性能	走行速度：高速/低速	5.6/3.4km/h
	登坂能力	70% (35°)
	回転速度	14.3min ⁻¹
	バケット掘削力：通常/昇圧時	90kN/95kN
	アーム掘削力：通常/昇圧時	62kN/66kN
油圧機器	ポンプ形式	2 連可変容量形ピストンポンプ+ギヤポンプ
	最大圧力：通常/昇圧時	34.3MPa/36.3MPa
	走行モータ形式	可変容量形ピストンモータ
	駐車ブレーキ形式	機械式ロック
	回転モータ形式	定容量形ピストンモータ
容量	燃料タンク容量	260L
	作動油容量	157L

※単位は国際単位系の SI 単位表示です。

シューの種類

SH120-5			
シュー幅・品名	500mm グローサ	600mm グローサ	700mm グローサ
接地圧	40kPa	34kPa	30kPa
クローラ全幅	2490mm	2590mm	2690mm

バケット・アームの種類

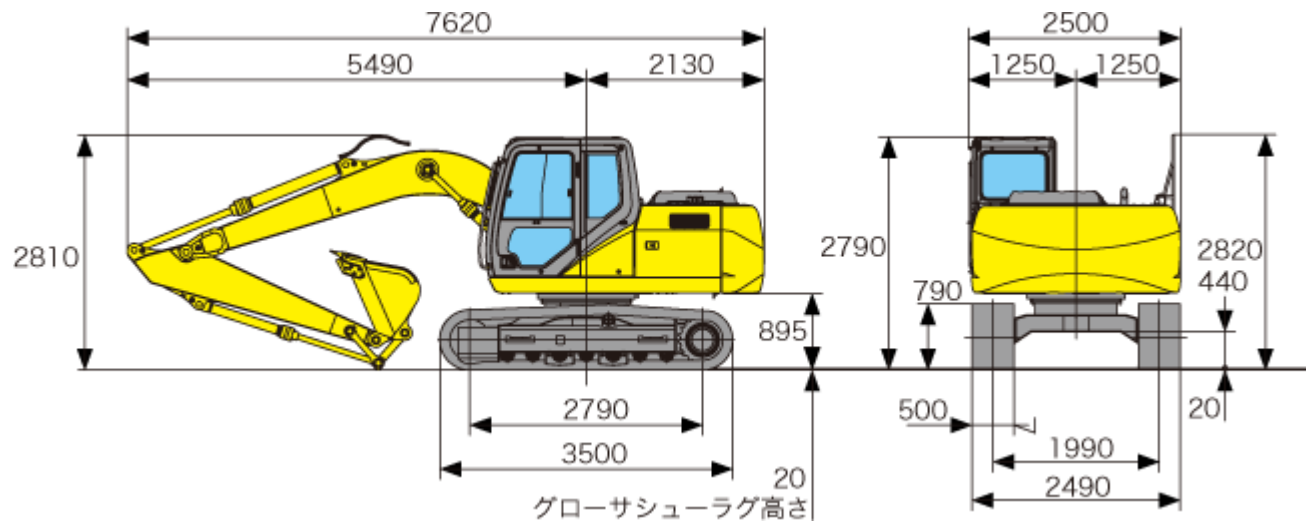
SH120-5							
バケット容量 (m ³) 新 JIS	0.24	0.30	0.37	0.45	0.50	0.55	0.65
爪数	4	4	4	4	5	5	5
幅 (mm)	582 (508)	692 (618)	772 (698)	907 (833)	972 (898)	1057 (983)	1192 (1118)
●指定アーム							
2.50m 標準アーム	◎	◎	◎	◎	●	○	△
2.11m ショートアーム	◎	◎	◎	◎	◎	●	○

3.01m ロングアーム	◎	◎	●	○	×	×	×
--------------	---	---	---	---	---	---	---

※●標準バケット ◎一般掘削用 (1800kg/m³) ○軽掘削用 (1600kg/m³) △積込み用 (1400kg/m³) ×使用不可

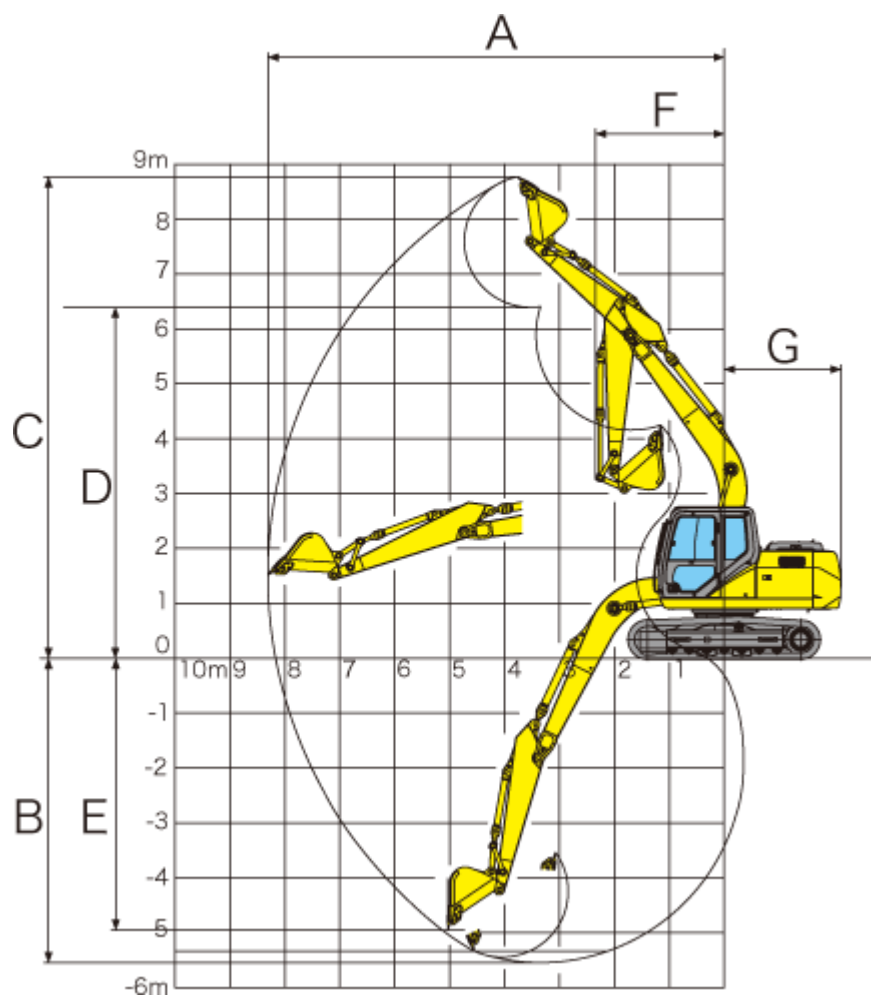
外形寸法図

(単位: mm)



※標準アーム装着時の数値です。

作業範囲図



アームの種類	2.50m 標準アーム	2.11m ショートアーム	3.01m ロングアーム
A (最大掘削半径)	8310mm	7960mm	8770mm
B (最大掘削深さ)	5540mm	5150mm	6050mm
C (最大掘削高さ)	8770mm	8550mm	9050mm
D (最大ダンプ高さ)	6390mm	6170mm	6680mm
E (最大垂直掘削深さ)	4950mm	4600mm	5350mm
F (最小フロント半径)	2340mm	2360mm	2660mm
G (後端旋回半径)	2130mm	2130mm	2130mm