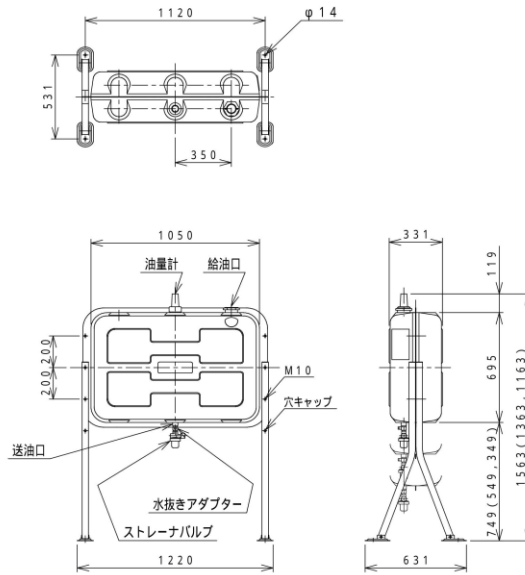


サンダイヤ オイルタンク 仕様書

型 式	分 類 記 号
KS3-200	SC
仕 様 明 細 書	
容 積	220 リットル
容 量	198 リットル
使 用 燃 料	灯 油
種 類	据置式(脚部固定)・屋外用
本 体 材 質	溶融亜鉛メッキ鋼板
本 体 板 厚	1.6mm
脚 材 質	溶融亜鉛メッキ鋼板
脚 材 寸	□40mm
脚 板 厚	1.6mm
溶 接	シーム溶接、CO ₂ アーク溶接
塗 装	ポリエステル樹脂静電粉体塗装
検 査	本体密閉後、49kPaの空気圧による全数検査
包 装	PEシート、エアキャップ
油 量 計	無指向性フロート上下表示式
給 油 口	φ60mm
送 油 口	Rc3/4 めねじ 水抜きアダプター(R3/4×R1/2) ストレーナバルブ(Rc1/2)付
付 属 品	穴キャップ(4個)
塗 装 色	本体・脚(ライトベージュ21)
完 成 重 量	約41kg

注) タンクの設置については、据付説明書をご覧のうえ正しく設置してください。



株式会社 **サンダイヤ**

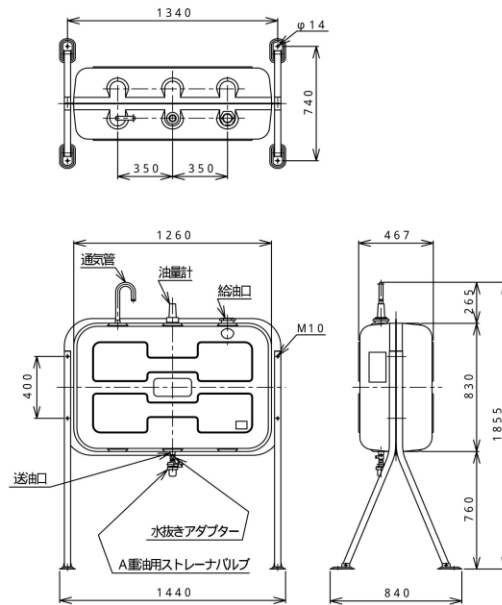
※ () 寸法は、タンクの取付位置を200mmまたは400mmさげた場合の高さです。

96449-59901-00/00

サンダイヤ オイルタンク 仕様書

型 式	分 類 記 号
KS1-399	SG
仕 様 明 細 書	
容 積	440 リットル
容 量	396 リットル
使 用 燃 料	A 重 油
種 類	据置式(脚部固定)・屋外用
本 体 材 質	溶融亜鉛メッキ鋼板
本 体 板 厚	2.0mm
脚 材 質	溶融亜鉛メッキ鋼板
脚 材 寸	□40mm
脚 板 厚	1.6mm
溶 接	シーム溶接、CO ₂ アーク溶接
塗 装	ポリエステル樹脂静電粉体塗装
検 査	本体密閉後、49kPaの空気圧による全数検査
包 装	PEシート、エアキャップ
油 量 計	無指向性フロート上下表示式
給 油 口	φ60mm
通 気 管	φ25.4、40メッシュ金網付
送 油 口	Rc3/4 めねじ 水抜きアダプター(R3/4×R1/2) A重油用ストレーナバルブ(Rc1/2)付
塗 装 色	本体・脚 パールブルー
完 成 重 量	約70kg

注) タンクの設置については、据付説明書をご覧のうえ正しく設置してください。



株式会社 **サンダイヤ**

本 社 〒144-0051 東京都大田区西蒲田2丁目9-10 Tel.03(3753)8300

96487-59901-01/00

