

For Earth, For Life
Kubota

クボタゴムクロキャリア

RG/RV SERIES

RG-15Y-5/RG-15c-D4/RG-25Y
RV-601D-3



さらに実力を磨いて、 新デザインで登場。

イメージ一新! きめ細かく進化したクボタゴムクロキャリア。

高機能、高信頼を誇るクボタゴムクロキャリアが、
鮮やかな赤のカラーリングで装いも新たにフルモデルチェンジ。
国土交通省排ガス第3次基準値に適合したクリーンエンジンがもたらすローエミッションと
ハイパワーをスタイリッシュなニューデザインのもとに提供します。
さらに操作性、安全性の向上に加えて、メンテナンス性もアップ。
クボタ独自のハイパフォーマンスをフルに発揮して、効率のよい作業をサポートします。

● 高速ゴムクロキャリア

RG-series 一歩進んだ技術を凝縮したハイパフォーマンス

環境に優しいクリーンエンジンを搭載。

高出力、高トルク、クリーン排気の新世代排ガス対応エンジンは、国土交通省排ガス第3次基準値に適合する、
低エミッション性能を実現。さらに米国環境庁 (EPA) や欧州 EURO 規制をも高い水準でクリアする環境に優
しく、低振動・低騒音性を併せ持つエンジンです。エンジンを铸造段階から製造する数少ないメーカーである
クボタ。その約一世紀にもわたる経験と技術、そして小型産業用ディーゼルエンジン (100 馬力以下) におけ
る世界トップクラスシェア*の実績が凝縮した新エンジンが、これからの現場作業をパワフルに支えます。

*PSR 調べ 2014年データ

RG-15c-D4、RG-15Y-5、RG-25Y が国土交通省排ガス第3次基準値に適合。



RG-15Y-5

一方ダンプ仕様

狭所で真価を発揮するコンパクト性能

スタイリッシュなボディに鮮やかな赤のニューデザイン。
使いやすいレバー配置で、操作性と安全性がさらに向上。
全幅95cmのスリムボディは狭い現場で大活躍!
フルオープンボンネットでメンテナンスも容易。

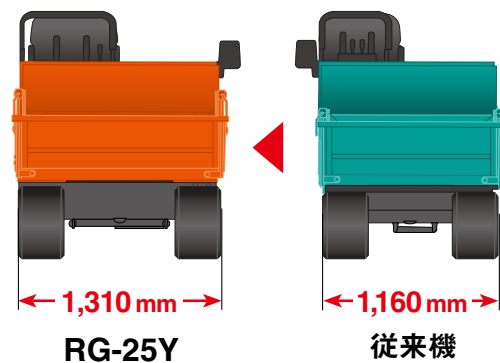


RG-25Y

一方ダンプ仕様

**最大積載量 2t に迫る余裕の
実力で、ワンランク上の作業性
と安定性を発揮。**

全幅 131cm のワイドボディで抜群の安定性。
2段変速と使いやすいレバー配置で操作性も向上。



RG-15c-D4

回転ダンプ仕様

**効率的な作業をサポートする
回転ダンプモデル。**

排出は方向自在にターン&ダンプ。
全幅 98cm とスリムなサイズで、
密集地域での旋回・走行も楽々。



● ゴムクロキャリア

RY-601D-3

狭所、悪路で大活躍!

全幅78cmのコンパクトサイズなので、密集地域や路地などの狭い場所でも走行・旋回が楽に可能。

悪路に強い、タフな足回り

独自の転輪配置により悪路での優れた走破性を実現。接地長が長いので荷台満載時にも安定性抜群。また、小石などの噛み込みに対応するスプリング内蔵自動テンション機構を装備。



■ 一段とアップした操作性

操向レバーのストロークを長くすることで、レバー操作力を従来機より30%低減し、操作性を向上。オペレータ周りにダンプ、変速などの各種レバーを集中配置し、よりスムーズな操作が可能になりました。また、クラッチレバーを廃止し、ブレーキレバーをペダル化。前後進ペダルの1本化により、足での操作も簡単に行えます。



■ 安全対策もさらに充実

変速レバーを3段からHIGHとLOWの2段に簡素化し、誤操作を防止。ブレーキペダルを踏んだ状態でなければ、エンジンが始動しないセーフティスタートの採用により、車両の急発進を防止します。

■ オペレータ本位の操作性

● レバー・スイッチ類は集中配置
各種レバーやモニタパネル、スイッチ類をサイドパネルに集中配置。前進時、後進時ともに操作・確認が容易に行えます。



● 引きずり防止機構付パーキングブレーキ
パーキングブレーキがONの状態では前後進レバーを操作しても走行することがなく、ブレーキの焼き付きを防止します。

■ 狭所作業で本領を発揮する 回転ダンプ仕様

積載物の排出方向を自在にターン
手元のレバー操作一つで荷台を180度回転でき、排出方向を自由に選べます。



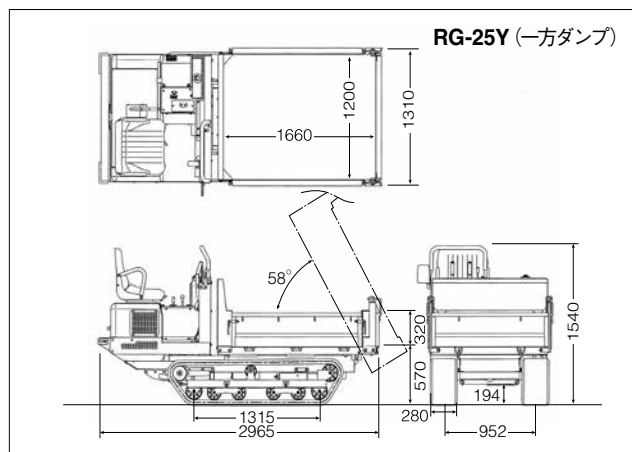
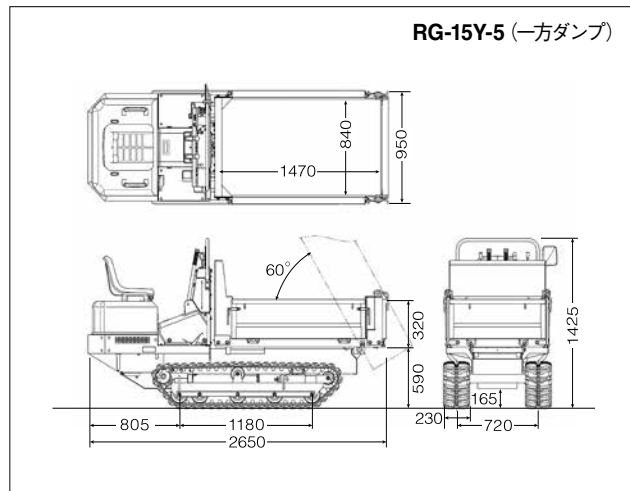
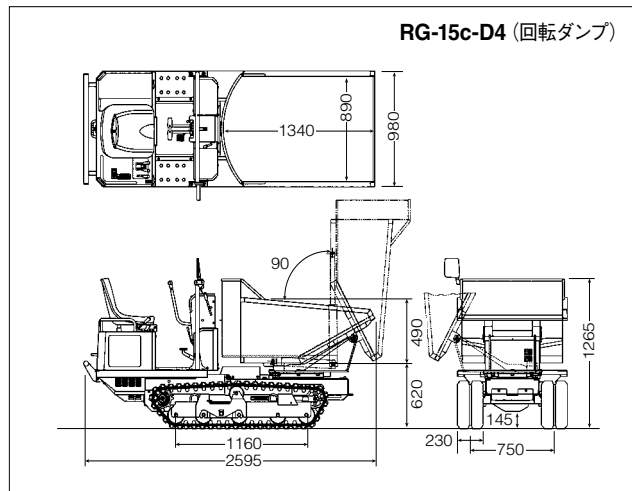
荷台が
180度ターン
可能

RG-15c-D4
回転ダンプ仕様

■ RG-series 仕様

型 式			RG-15c-D4 (回転ダンブ)	RG-15Y-5 (一方ダンブ)	RG-25Y (一方ダンブ)		
機 械 寸 法	全 長	mm	2595	2650	2965		
	全 幅	mm	980	950	1310		
	全 高	mm	1265	1425	1540		
	機 械 質 量	kg	910	820	1170		
エ ン ジ ン	形 式		クボタD722-E2B	クボタZ482-E3B	クボタD902-E3B		
	名 称		水冷3気筒立型ディーゼル	水冷2気筒立型ディーゼル	水冷3気筒立型ディーゼル		
	定 格 出 力 / 回 転 数	kW[PS]/rpm	11.0 [15.0] /3000	8.3 [11.3] /3000	16.1 [21.9] /3200		
	排 気 量	L [cc]	0.719 [719]	0.479 [479]	0.898 [898]		
	始 動 方 式		セル	セル	セル		
	燃 料 タ ン ク 容 量	L	15.0	14.8	20.0		
走 行 部	クローラ中心距離	mm	750	720	952		
	タンブラ中心距離	mm	1360	1470	1580		
	接 地 長	mm	1160	1180	1315		
	シ ュ ー 幅	mm	230	230	280		
	最 低 地 上 高	mm	145	165	195		
	変 速 段 数		HST	HST+副変速2段	HST+副変速2段		
	走 行 速 度	前 進	1 速	km/h	0~5.4	0~3.2	0~3.3
			2 速	km/h	—	0~5.8	0~7.4
		後 進	1 速	km/h	0~5.4	0~2.1	0~2.3
			2 速	km/h	—	0~3.9	0~5.0
荷 台 寸 法	床 面 地 上 高	mm	620	590	570		
	荷 台 長 さ (内 寸)	mm	1340	1470	1660		
	荷 台 幅 (内 寸)	mm	890	840	1200		
	荷 台 高 さ	mm	490	320	320		
	最 大 積 載 量	kg	1000	990	1800		
	荷 台 容 積 (平 積 / 山 積)	m ³	0.39/0.50	0.40/0.52	0.64/0.90		

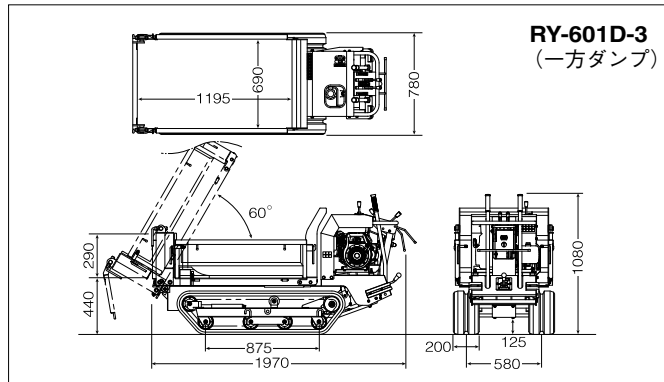
■ RG-series 寸法図



■ RY-601 仕様

型 式			RY-601D-3		
機 械 寸 法	全 長	mm	1970		
	全 幅	mm	780		
	全 高	mm	1080		
	機 械 質 量	kg	410		
エ ン ジ ン	名 称	OC60-E3			
	形 式	液冷ディーゼル			
	定 格 出 力 / 回 転 数	kW[PS]/rpm	4.0 [5.5]/1700		
	排 気 量	L[cc]	0.254 [254]		
	始 動 方 式	セル・リコイル			
	燃 料 タ ン ク 容 量	L	3.6		
走 行 部	ク ロ ー ラ 中 心 距 離	mm	580		
	タ ン プ ラ 中 心 距 離	mm	1100		
	接 地 長	mm	875		
	シ ュ ー 幅	mm	200		
	最 低 地 上 高	mm	125		
	変 速 段 数	F3 R2			
	走行速度	前 進	1 速	km/h	1.6
			2 速	km/h	3.1
			3 速	km/h	5.0
		後 進	1 速	km/h	1.5
2 速			km/h	3.0	
3 速			km/h	—	
荷 台 寸 法	床 面 地 上 高	mm	440		
	荷 台 長 さ (内 寸)	mm	1195		
	荷 台 幅 (内 寸)	mm	690		
	荷 台 高 さ	mm	290		
	最 大 積 載 量	kg	600		
	荷 台 容 積 (平 積 / 山 積)	m ³	0.24/0.31		

■ RY-601 寸法図



- ご使用される時は取扱説明書をよくお読みのうえ正しくご使用下さい。
- 最大積載量が1トン以上の不整地運搬車の運転は、運転技能講習修了者に限られます。
- 最大積載量が1トン未満の不整地運搬車の運転は、不整地運搬車に関する安全衛生特別教育終了者に限られます。
- 故障や事故を防ぐ為、機械の定期的な点検を必ず行なって下さい。
- 特定自主検査は厚生労働大臣又は労働基準監督局長の登録を受けた検査業者で検査を行なうよう義務づけられています。

株式会社クボタ 建設機械マーケティング部 大阪府大阪市浪速区敷津東1-2-47

株式会社クボタ建機ジャパン 本社 兵庫県尼崎市浜1-1-1 ☎06-6470-6200

URL:<http://www.kubotakenki.co.jp>

北海道営業部	北海道北広島市大曲工業団地3-1	☎011-377-5511
東北営業部	宮城県名取市田高字原182-1	☎022-384-2144
関東第1営業部	東京都中央区京橋2-1-3	☎03-3245-3614
関東第2営業部		
中部営業部	愛知県一宮市観音町1-1	☎0586-73-1235
関西第1営業部	兵庫県伊丹市奥畑5-10	☎072-781-7715
関西第2営業部	大阪府和泉市上代町996-1	☎0725-45-2299
中国営業部	広島県呉市広多賀谷3-4-10	☎0823-72-0233
四国営業部	香川県丸亀市飯山町下法軍寺90	☎0877-98-0277
九州営業部	福岡県大野城市御笠川2-3-1	☎092-503-3802

製品の詳しいご相談は下記までご連絡ください。

●本カタログに記載されている仕様は予告なく変更させていただくことがあります。