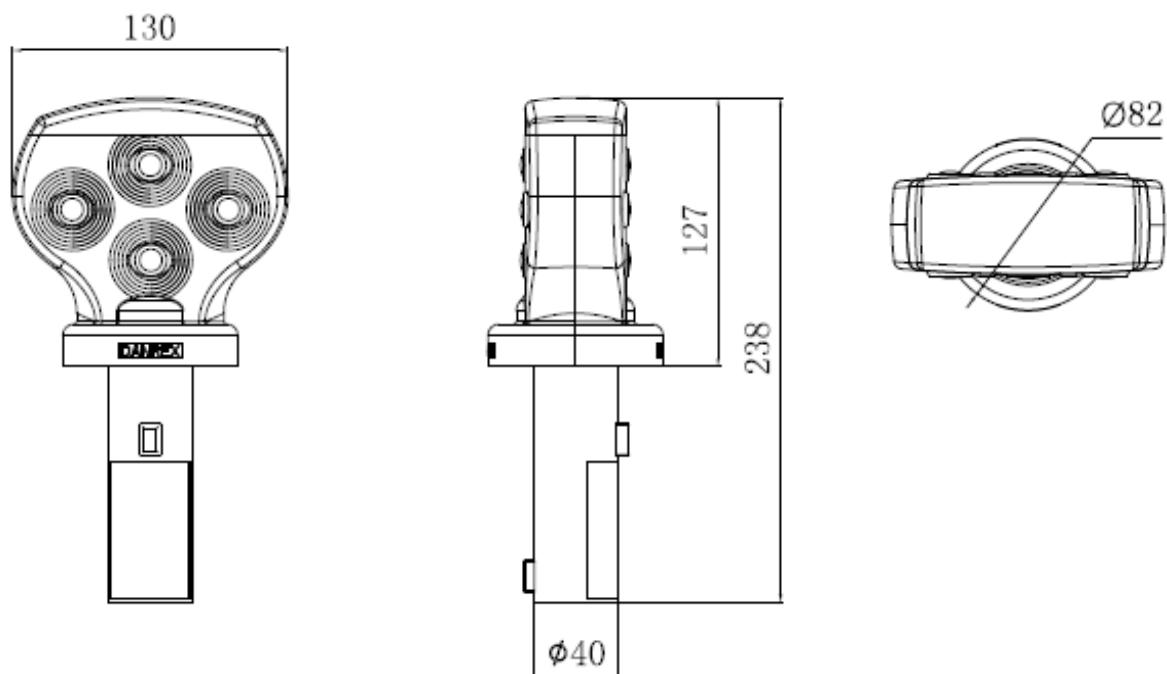


仕 様

ダンレックス株式会社

品 名	ソーラーキング 130 (太陽電池式保安灯)
型 式	DSK-C130
LED	高輝度 レッド6個 ブルーグリーン2個
電 源	太陽電池
無日照動作	約 9日間
重 量	約400g
部品構成	

	部品名	材 質
①	ケース	PP
②	レンズ	PC
③	ソーラーカバー	PC



●ソーラーキング130
(DSK-C130)

【NETIS登録商品】
【カラーユニバーサルデザイン認証品】

- ・出荷時は充電済にてお送りしています。
- ・フル充電で雨天、曇天の無日照でも約9日間使用可能です。
- ・光センサーで昼間は消灯し薄暮時から点滅を開始します。
- ・レッド/ブルーグリーンの2色発光により、車のブレーキランプ等との区別ができます。
- ・専用充電器により100V電源からでも充電が可能です。
《SKC-25》 25個まで同時に約8時間でフル充電完了できます。

取 扱

- 製品はソーラーを上にして、日光が十分当たる場所に設置して下さい。
- ソーラーカバーは常にきれいな状態で使用して下さい。
(カバー汚れていると充電不足により作動しなくなる場合があります)
- ニッケル水素電池は自然放電しますので、長期間保存する時は半年毎に充電し使用前に必ずフル充電して下さい。
- 穴あきコーン設置時は盗難防止用突起がありますので、突起に合わせて挿入して下さい。
- 保管する場合は、スイッチをOFFにして下さい。
- ニッケル水素電池を使用しております。ニッケル水素電池はリサイクルへ。

- 水に浸けたり、逆さまの状態の水をかけたりしないでください。
- 製品を高いところから落とす等、強い衝撃を与えないで下さい。
- 分解や改造をしないで下さい。
- 自然光によって作動(夜間自動点滅装置)させておりますので、発光開始の誤差が生じる場合があります。
- 仕様・外観等は予告なく変更する場合があります。

オプション

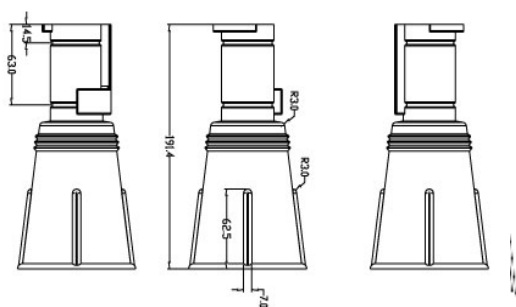
専用充電器SKC-25 (DSK-C130・DSK-40専用)

《取扱手順》

- ①ソーラーキング セット後に スイッチを1回押す。
- ②ホルダーの赤LED点灯で 接続を確認する、消えていれば再度差し込み、確実に接続させる。〔ソーラーキング 130 ミニ40 識別 赤LED〕
- ③接続を確認したら、再度スイッチを1回押し放電する。(約3時間)
〔ホルダーの黄LEDが点灯する〕
- ④放電終了後 自動で充電過程となる。(約5時間)
- ⑤充電終了後 コントロールBOXの緑LEDが点灯し、ホルダーのLEDは全部消灯する。

マルチ金具 MK-001
看板取付金具 MK-11
コーンキャップⅡ DSK-CC

寸法：190mm×φ40mm



上部

下部

